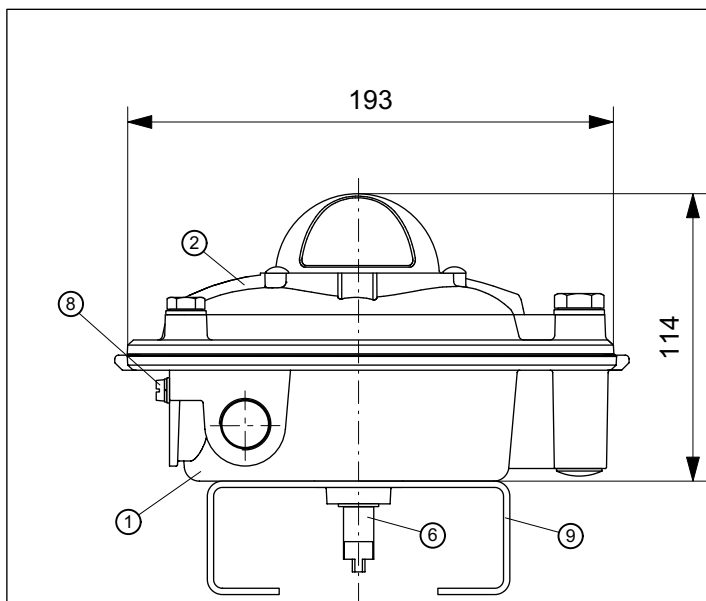


D

D-Modul DR3R3ASA0

D-Modul mit zwei Mikroschaltern Crouzet Typ 83.161.301
im druckgekapselten Aluminium-Gehäuse 193x135x114 mm
mit Sichtanzeige "OPEN+CLOSED"



TECHNISCHE DATEN

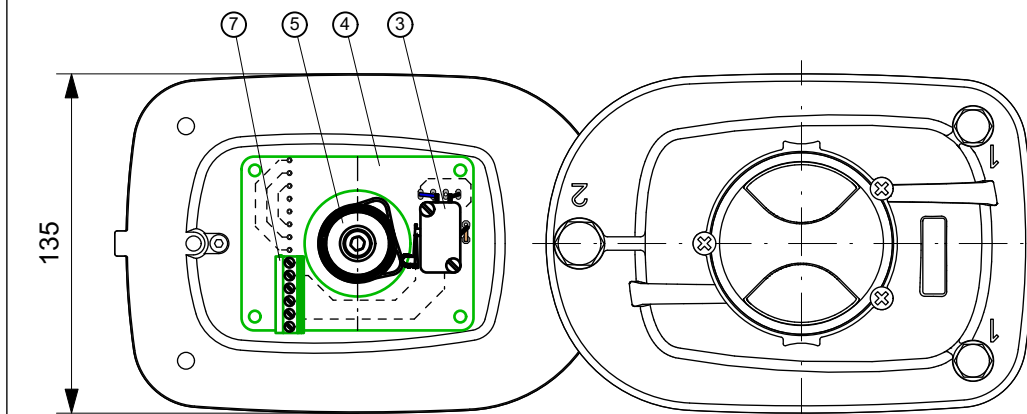
Fabrikat:	Crouzet
Typ:	83.161.301
Schaltleistung:	Silberkontakt, Wechsler (SPDT)
Lebensdauer:	max. 4 A, 230 V AC/DC
Temperatur:	2 x 10 ⁷ Schaltspiele
Gehäuse:	-40 ... +60°C
Dichtung:	Aluminium-Druckguss
Schutzart:	mit Sichtanzeige
Schaltgenauigkeit:	NBR
Systemanschluss:	IP65 / IP66
	<1,5°
	3x Gewinde M20x1,5
	(ohne Kabelverschraubungen)

Ex-Kennzeichnung

II 2G Ex db IIB T6 Gb

II 2D Ex tb IIIC T80°C Db

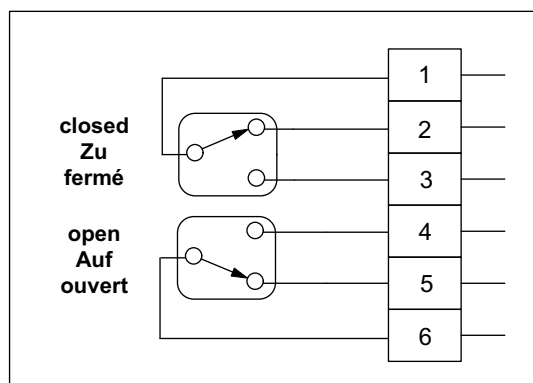
Baumusterprüfbescheinigung Nr.: IBExU17ATEX1050X



STÜCKLISTE

Pos.	Stk.	Bezeichnung	Werkstoff
1	1	Gehäusesockel	Aluminium
2	1	Gehäusedeckel	Aluminium
3	2	Mikroschalter	-
4	1	Einbauplatine	-
5	1	Nockensystem	POM
6	1	Welle	A2
7	1	Klemmblock, 6-polig	-
8	1	Externe Erdungsklemme	Edelstahl
9	1	Konsole Gr. 1 - 4	A2

KLEMMENPLAN



erstellt: 20.03.17 / SH
geprüft: 20.03.17 / RT
Stand: 18.09.17

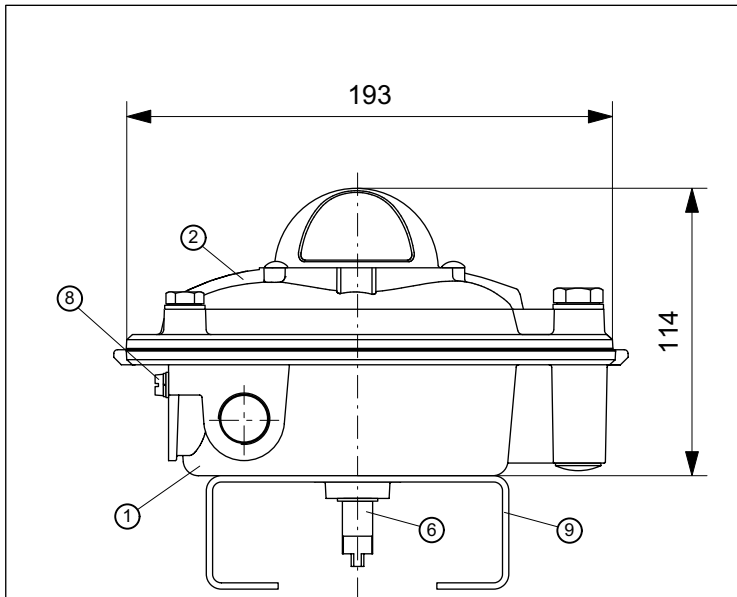
Im Katzentach 16-18 Telefon: 07243-59 31-0 e-Mail: info@rotech.de
D-76275 Ettlingen Telefax: 07243-59 31-31 Internet: www.rotech.de

ROTECH
SYSTEMKOMPONENTEN



D-Module DR3R3ASA20

D-Module with two micro-switches Crouzet type 83.161.301 in pressure-capsulated Aluminium housing 193x135x114 mm with vision beacon "OPEN+CLOSED"

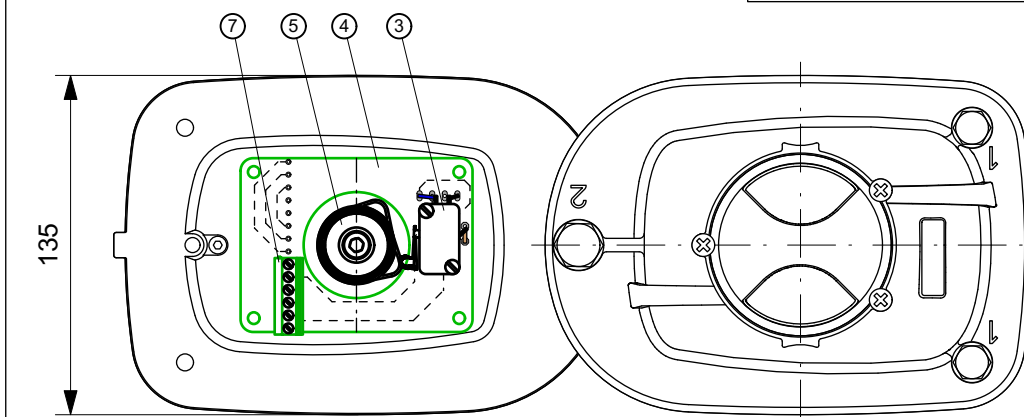


TECHNICAL DATA

Manufacturer:	Crouzet
Type:	83.161.301 Silver-contact, SPDT
Switch. power:	max. 4 A, 230 V AC/DC
Mechanical life:	2 x 10 ⁷ operating cycles
Temperature:	-40 ... +60°C
Housing:	Aluminium die-cast with vision beacon
Sealing:	NBR
Ingress protection:	IP65 / IP66
Switch. precision:	<1,5°
System connection:	3x thread M20x1,5 (without cable glands)

EX-MARKING

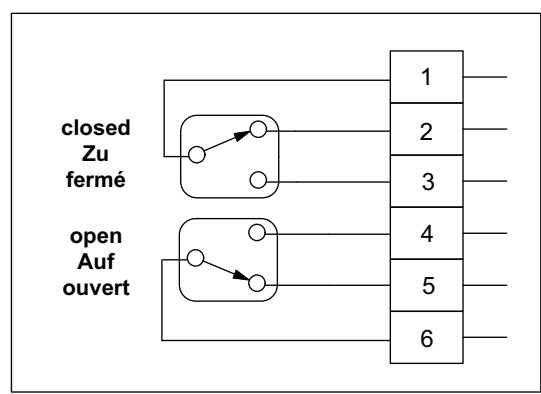
II 2G Ex db IIB T6 Gb
 II 2D Ex tb IIIC T80°C Db
 EC-type examination certificate no.: IBExU17ATEX1050X



OBJECT LIST

Pos.	Pcs.	Description	Material
1	1	Housing base	Aluminium
2	1	Housing cover	Aluminium
3	2	Micro switch	-
4	1	Circuit board	-
5	1	Switch-cam-system	POM
6	1	Axis	Stainless steel
7	1	Terminal block, 6-pole	-
8	1	External earth terminal	Stainless steel
9	1	Bracket size 1 - 4	A2

WIRING DIAGRAM



created: 20.03.17 / SH
 checked: 20.03.17 / RT
 status: 18.09.17

Im Katzentach 16-18 Telefon: 07243-59 31-0 e-Mail: info@rotech.de
 D-76275 Ettlingen Telefax: 07243-59 31-31 Internet: www.rotech.de

