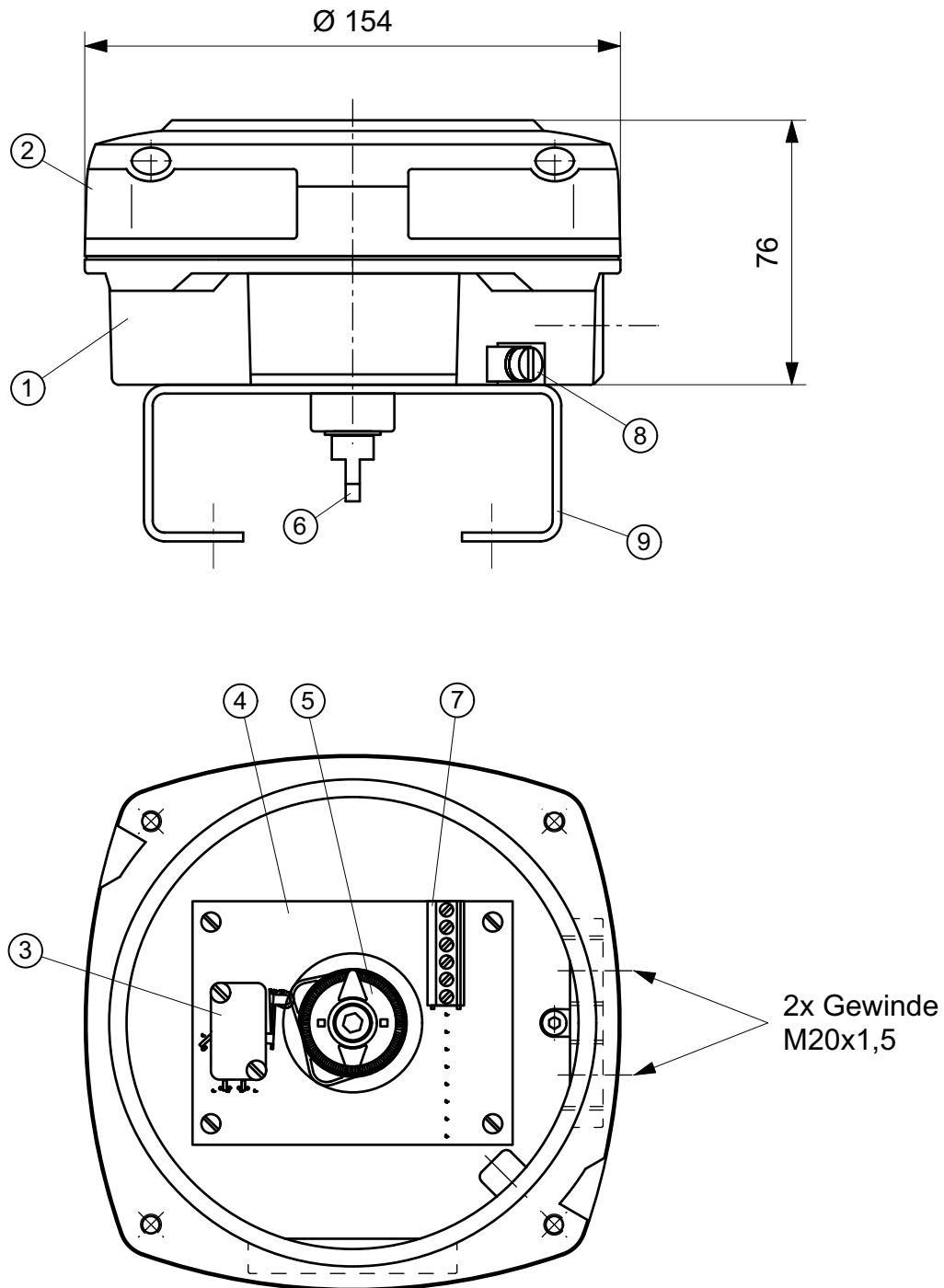


D

D-Modul DRCR3EAZ0

D-Modul mit zwei Mikroschaltern Crouzet Typ 83.161.301
im druckgekapselten Edelstahlgehäuse Ø154 x 76 mm



D

D-Modul DRCR3EAZ0

D-Modul mit zwei Mikroschaltern Crouzet Typ 83.161.301
im druckgekapselten Edelstahlgehäuse Ø154 x 76 mm

TECHNISCHE DATEN

Fabrikat:	Crouzet
Typ:	83.161.301
	Silberkontakt, Wechsler (SPDT)
Schaltleistung:	max. 4 A, 230 V AC/DC
Lebensdauer:	2 x 10 ⁷ Schaltspiele
Temperatur:	-40 ... +60°C
Gehäuse:	Edelstahl
Dichtung:	EPDM
Schutzart *:	IP67 / IP68 (Tiefe: 25 m / Dauer 24 h) / IP69K
Schaltgenauigkeit:	<1,5°
Systemanschluss:	2x Gewinde M20x1,5 (ohne Kabelverschraubungen)

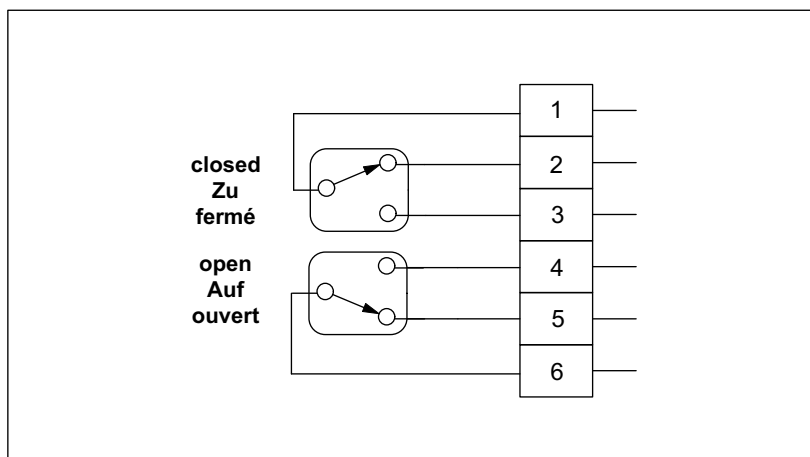
* nur mit geeigneter Kabelverschraubung

EX-KENNZEICHNUNG



II2G Ex d IIC T6 Gb
II2D Ex tb IIIC T80°C Db
IBExU13ATEX1005X

KLEMMENPLAN



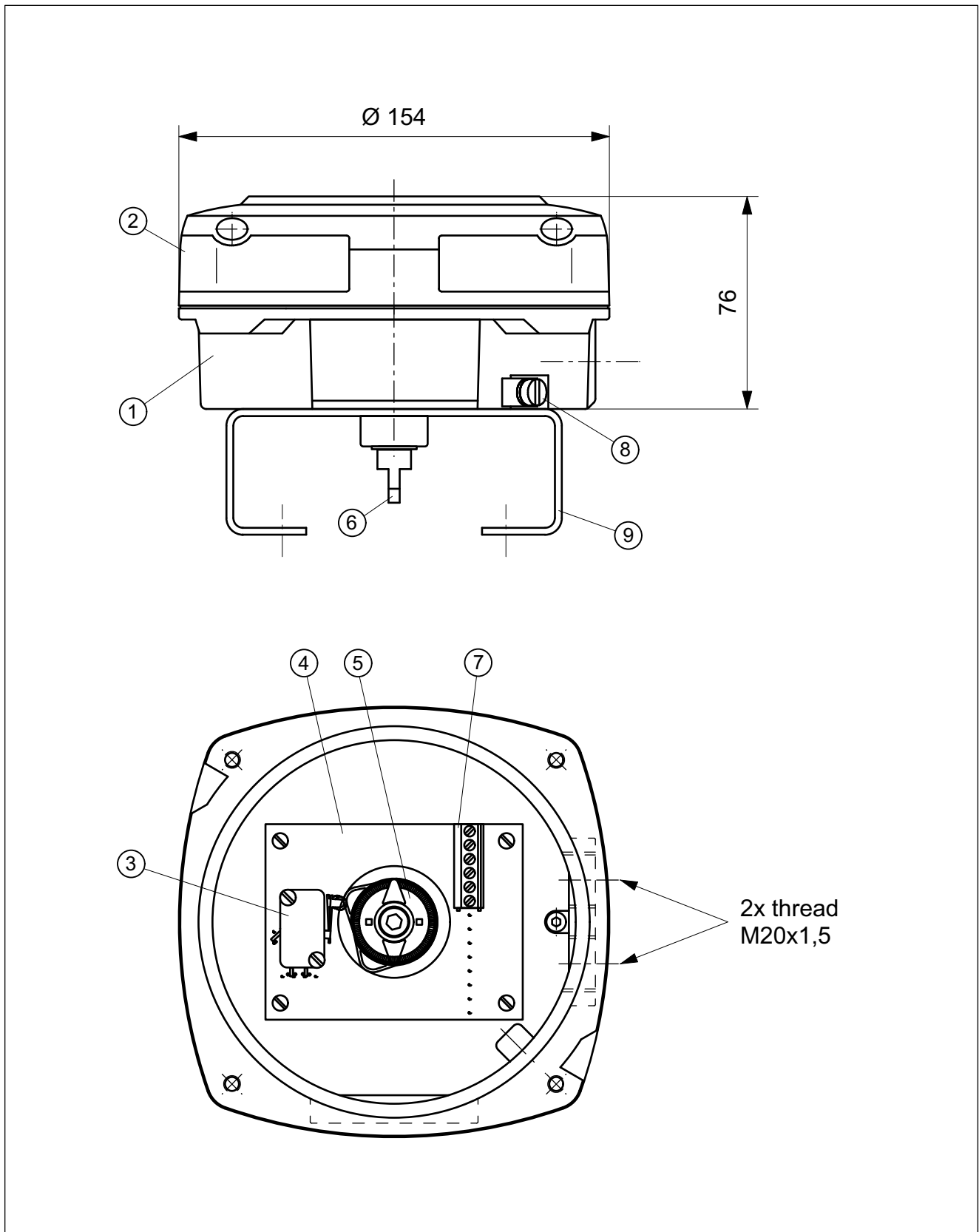
STÜCKLISTE

Pos.	Stck.	Bezeichnung	Werkstoff
1	1	Gehäusesockel	Edelstahl
2	1	Gehäusedeckel	Edelstahl
3	2	Mikroschalter	-
4	1	Einbauplatine	-
5	1	Nockensystem	POM
6	1	Welle	A2
7	1	Klemmblock, 6-polig	-
8	1	Externe Erdungsklemme	Edelstahl
9	1	Konsole Gr. 1 - 4	A2



D-Module DR3EAZ0

D-Module with two micro switches Crouzet Typ 83.161.301
in pressure-capsulated stainless steel housing $\varnothing 154 \times 76$ mm





D-Module DR3EAZ0

D-Module with two micro switches Crouzet Typ 83.161.301
in pressure-capsulated stainless steel housing Ø154 x 76 mm

TECHNICAL DATA

Manufacturer: Crouzet
Type: 83.161.301
Silver contact, two-way contact (SPDT)
Switching power: max. 4 A, 230 V AC/DC
Mechanical life: 2×10^7 operating cycles
Temperature: -40 ... +60°C
Housing: Stainless steel
Sealing: EPDM
Ingress protection: IP67 /
IP68 (depth: 25 m / duration 24 h) /
IP69K
Switch. precision: <math><1,5^\circ</math>
System connection: 2x M20x1,5 thread
(without cable glands)

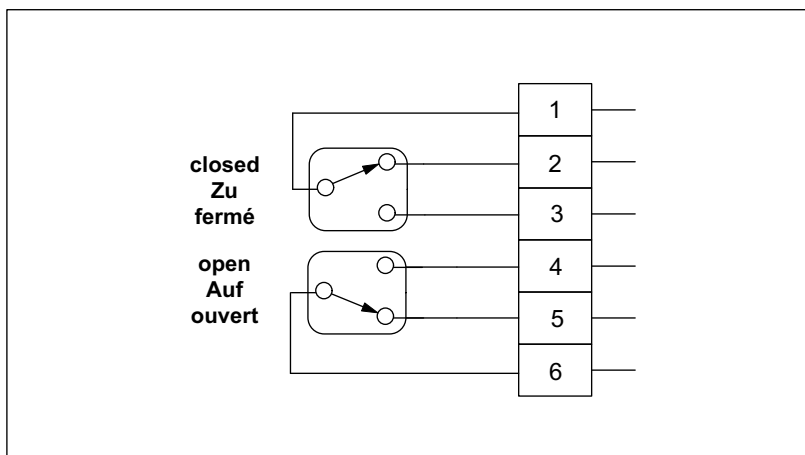
* with suitable cable gland only

EX-MARKING



I2G Ex d IIC T6 Gb
I2D Ex tb IIIC T80°C Db
IBExU13ATEX1005X

WIRING DIAGRAM



OBJECT LIST

Pos.	Qty.	Description	Material
1	1	Housing base	Stainless steel
2	1	Housing cover	Stainless steel
3	2	Micro switch	-
4	1	Circuit board	-
5	1	Switch cam system	POM
6	1	Axis	A2
7	1	Terminal block, 6-pole	-
8	1	external earth terminal	Stainless steel
9	1	Bracket size 1 - 4	A2