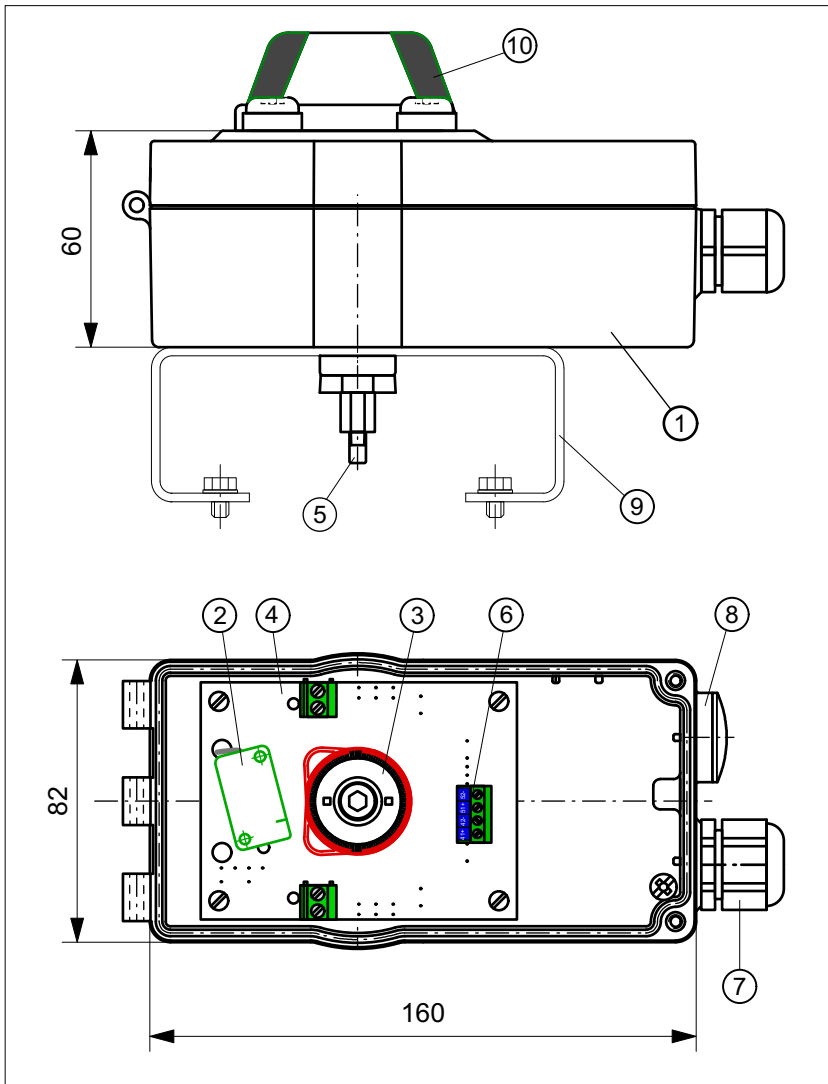


D

APF2V3EASTAZ10

ALB-Modul mit zwei Näherungsinitiatoren P+F NBB2-V3-E2 auf Einbauplatine im Aluminium-Gehäuse 160x82x60 mm, mit Sichtanzeige "OPEN+CLOSED"



TECHNISCHE DATEN

Fabrikat:	Pepperl+Fuchs
Typ:	NBB2-V3-E2 induktiv, Schließer PNP
Schaltabstand:	2 mm
Nennspannung:	10 ... 30 V DC
Betriebsstrom:	100 mA
Ausgang:	kurzschlussfest, verpolungssicher
Anzeige:	LED, gelb
Temperatur:	-25 ... +70° C
Gehäuse:	Aluminium mit Sichtanzeige
Dichtung:	PUR
Schutzart:	IP 67 (Sensor) IP 65 (Gehäuse)
Schaltgenauigkeit:	< 1,5°
Systemanschluss:	Kabelverschr. M20x1,5 Klemmbereich 8-13 mm

STÜCKLISTE

Pos.	Stck.	Bezeichnung	Werkstoff
1	1	Gehäuse	Aluminium
2	2	P+F NBB2-V3-E2	-
3	1	Schaltnockensystem	POM
4	1	Einbauplatine	-
5	1	Welle	POM
6	1	Klemmblock, 4-polig	-
7	1	Kabelverschraubung M20x1,5	PA
8	1	Blindstopfen M20x1,5	PA
9	1	Konsole Gr. 1 - 4	A2
10	1	Sichtanzeige "OPEN+CLOSED"	-

KLEMMENPLAN

