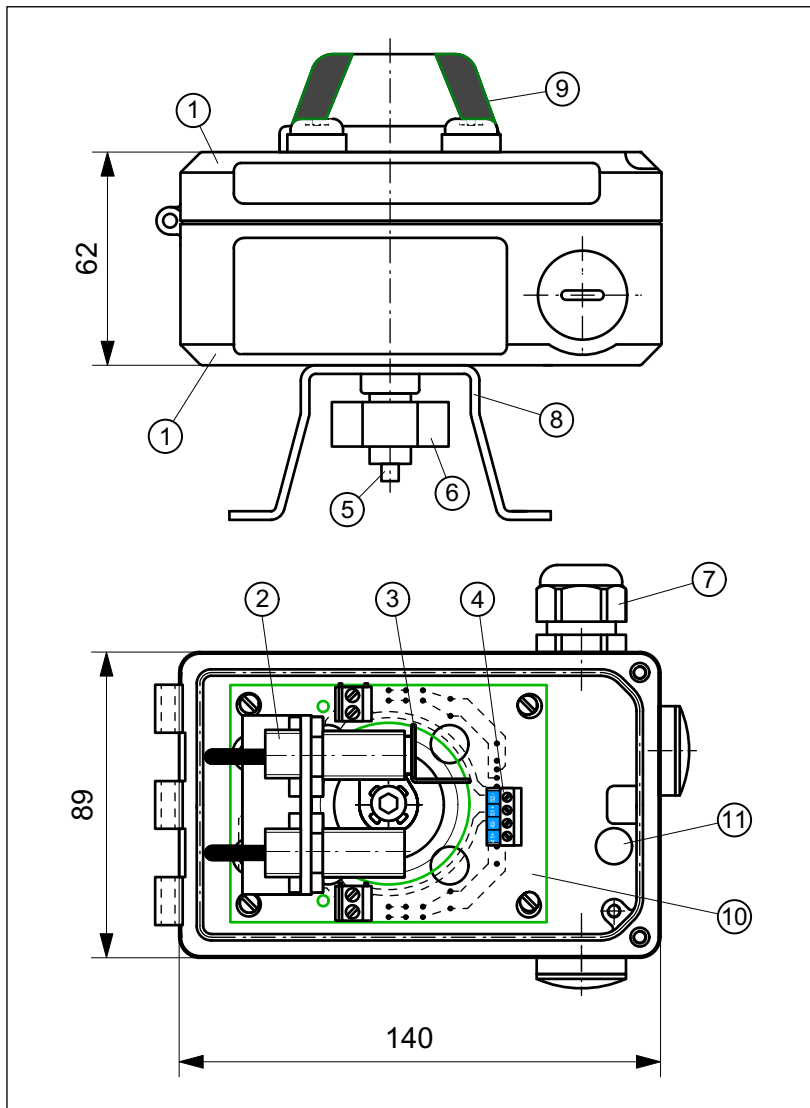




COM-Modul CPF211ASEAZ0

COM-Modul mit Näherungsinitiatoren Pepperl+Fuchs NJ2-11-N-G, im Aluminiumgehäuse 140 x 89 x 62 mm, mit Sichtanzeige "OPEN+CLOSED"



TECHNISCHE DATEN

Fabrikat: Pepperl+Fuchs
 Typ: NJ2-11-N-G
 induktiv, NAMUR Öffner

Schaltabstand: 2 mm
 Nennspannung: 8,2 V DC
 Stromaufnahme: >= 3 mA, unbetätigt
 <= 1 mA, betätigt

Schaltfrequenz: 0 ... 3000 Hz
 Temperatur: -25 ... +85 °C
 Gehäuse: Aluminium
 mit Sichtanzeige

Dichtung: PUR
 Schutzart: IP68 (Sensor)
 IP65 (Gehäuse)

Schaltgenauigkeit: <1.5°
 Systemanschluss: Kabelversch. M20x1,5
 Klemmbereich 8...13 mm



II 2G Ex ia IIC T6 Gb

Baumusterprüfbescheinigungsnummer
PTB 00 ATEX 2048 X

STÜCKLISTE

| Pos. | Stck. | Bezeichnung | Werkstoff |
|------|-------|----------------------------|-----------|
| 1 | 1 | Gehäuse | Aluminium |
| 2 | 2 | P+F NJ2-11-N-G | - |
| 3 | 1 | Schaltflügel | A2 |
| 4 | 1 | Klemmleiste, 4-polig | - |
| 5 | 1 | Welle | A2 |
| 6 | 1 | Stellungsanzeige, gelb | PE |
| 7 | 1 | Kabelverschraubung M20x1,5 | PA |
| 8 | 1 | Konsole Gr. 1 - 4 | Edelstahl |
| 9 | 1 | Sichtanzeige | - |
| 10 | 1 | Einbauplatine | - |
| 11 | 1 | Be- und Entlüftungsmembran | - |

KLEMMENPLAN

