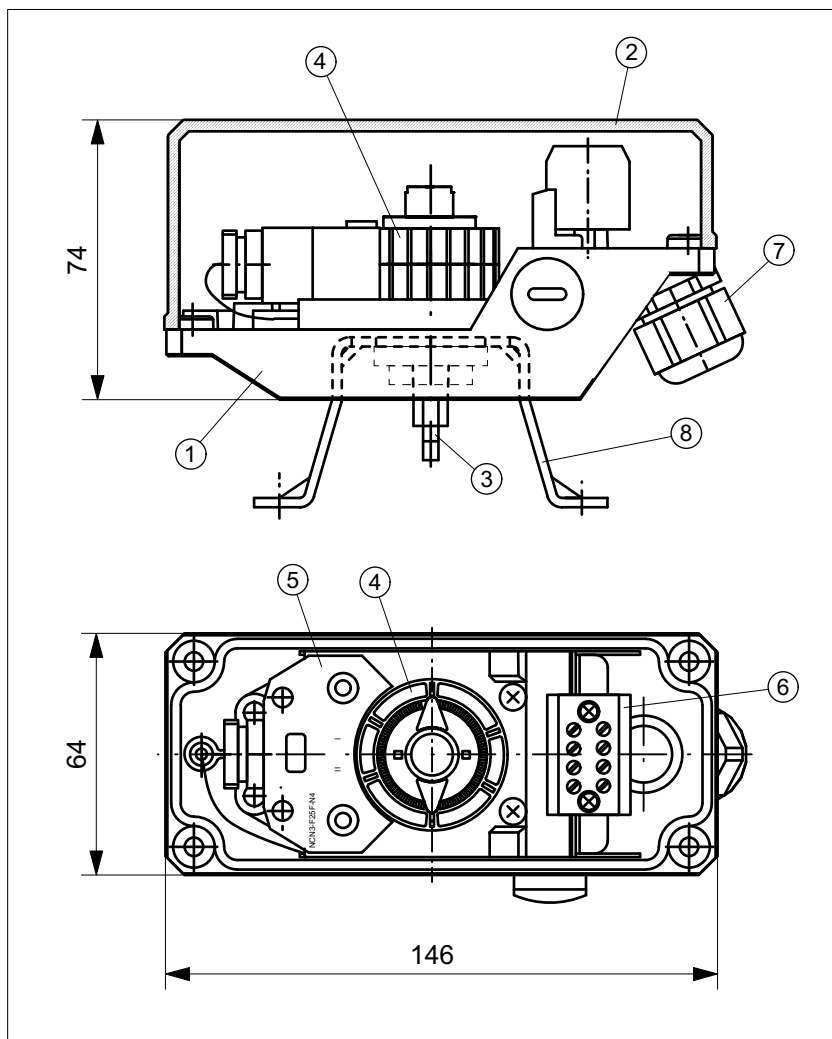


**D**

# TPFF25NVVAZ

TCR-Modul mit einem Doppelinitiator Pepperl+Fuchs NCN3-F25F-N4  
im TCR-Gehäuse 146 x 64 x 74 mm



## TECHNISCHE DATEN

Fabrikat: Pepperl+Fuchs  
Typ: NCN3-F25F-N4  
induktiv, Öffner, NAMUR

Schaltabstand: 3 mm  
Nennspannung: 8,2 V DC  
Schaltfrequenz: 0 ... 1500 Hz  
Stromaufnahme:  $\geq 3$  mA, unbetätigt  
 $\leq 1$  mA, betätigt

Ausgang: kurzschlußfest,  
verpolgeschützt

Temperatur: -25 ... +85°C  
Gehäusesockel: Vestamid, schwarz  
Gehäusedeckel: Vestamid, schwarz  
Dichtung: EPDM  
Schutzart: IP67 (Sensor)  
IP65 (Gehäuse)

Schaltgenauigkeit:  $< 1.5^\circ$   
Systemanschluss: Kabelversch. M20x1,5

**Ex II 2G Ex ia IIC T6 Gb**

Baumusterprüfbescheinigungsnummer  
TÜV 99 ATEX 1479 X

## STÜCKLISTE

| Pos. | Stck. | Bezeichnung                | Werkstoff |
|------|-------|----------------------------|-----------|
| 1    | 1     | Gehäusesockel              | Vestamid  |
| 2    | 1     | Gehäusedeckel              | Vestamid  |
| 3    | 1     | TCR-Welle                  | POM       |
| 4    | 1     | Schaltnockensystem         | POM + Al  |
| 5    | 1     | P+F NCN3-F25F-N4           | -         |
| 6    | 1     | Klemmblock, 4-polig        | -         |
| 7    | 1     | Kabelverschraubung M20x1,5 | PA        |
| 8    | 1     | Konsole Größe 1 - 4        | A2        |

## KLEMMENPLAN

