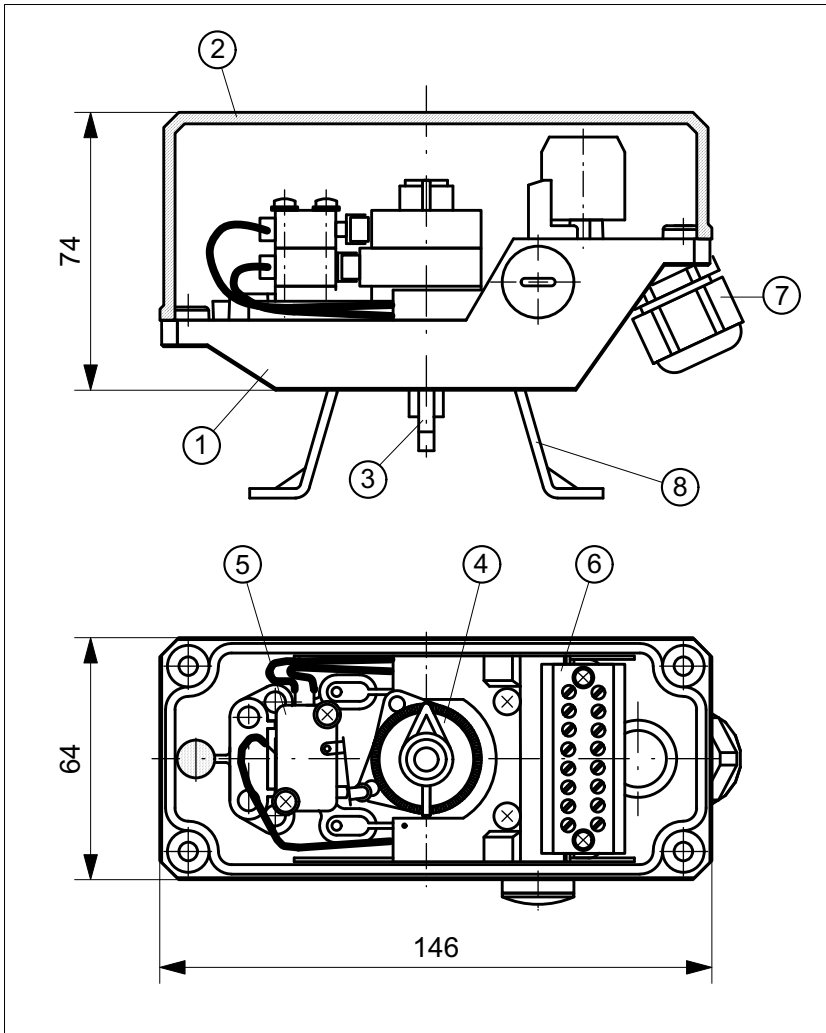


TCR-Modul mit zwei Mikroschaltern Crouzet Typ 83.161.301  
im TCR-Gehäuse 146 x 64 x 74 mm



## TECHNISCHE DATEN

Fabrikat:	Crouzet
Typ:	83.161.301 Mikroschalter
Schaltleistung:	4 A, 250 V AC
Kontakte:	Silber-Nickel
mech. Lebensdauer:	2 x 10 <sup>7</sup> Schaltspiele
Temperatur:	-25 ... +85°C
Gehäusesockel:	Vestamid, schwarz
Gehäusedeckel:	Makrolon, klar
Dichtung:	EPDM
Schutzart:	IP65
Schaltgenauigkeit:	<1.5°
Systemanschluss:	Kabelversch. M20x1,5 Klemmbereich 8-13 mm

## STÜCKLISTE

Pos.	Stck.	Bezeichnung	Werkstoff
1	1	Gehäusesockel	Vestamid
2	1	Gehäusedeckel	Makrolon
3	1	TCR-Welle	POM
4	1	Schaltnockensystem	POM
5	2	Mikroschalter	-
6	1	Klemmblock, 8-polig	-
7	1	Kabelverschraubung M20x1,5	-
8	1	Konsole Größe 1 - 4	A2

## KLEMMENPLAN

