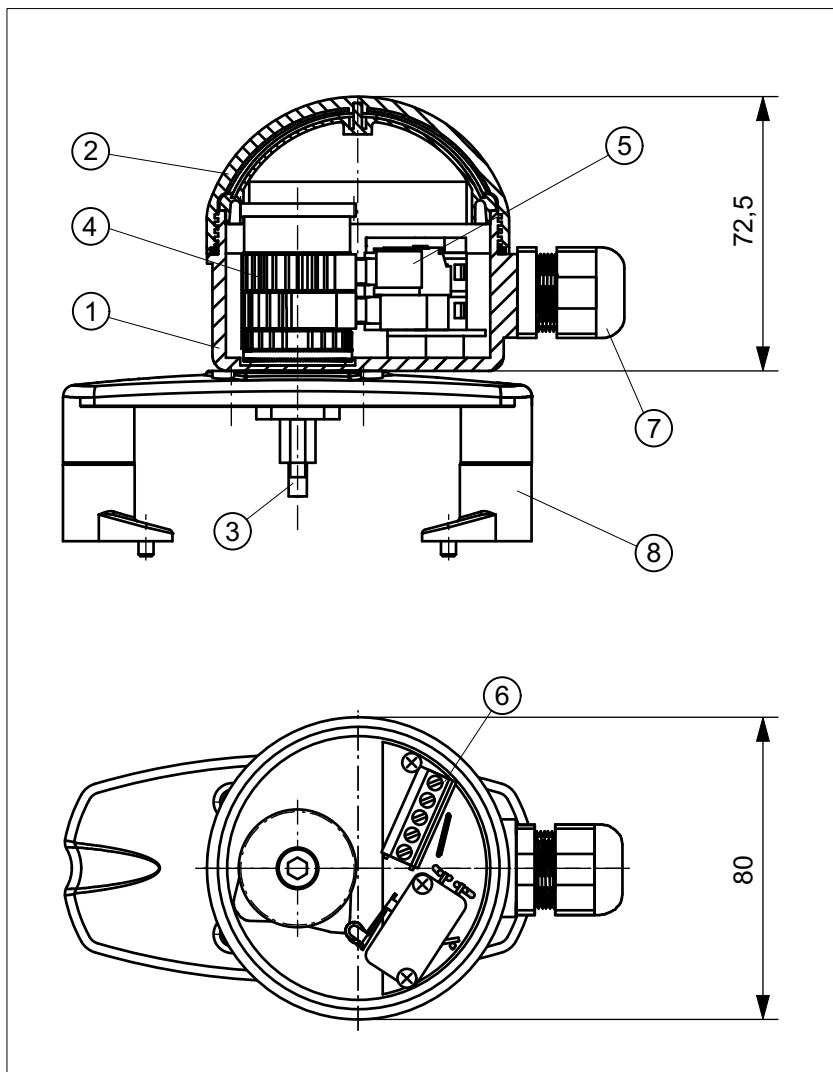


PB-Modul mit zwei Mikroschaltern Crouzet 83.161.301
im PB-Gehäuse ø80 mm, mit Sichtanzeige



TECHNISCHE DATEN

Fabrikat:	Crouzet
Typ:	83.161.301 Mikroschalter SPDT
Schaltleistung:	4 A, 250 V AC
Kontakte:	Silber-Nickel
mech. Lebensdauer:	2×10^7 Schaltspiele
Temperatur:	-20 ... +85°C
Gehäuse:	Vestamid, schwarz
Deckel:	Makrolon, klar mit Sichtanzeige
Schutzart:	IP 65
Dichtung:	EPDM
Schaltgenauigkeit:	< 1,5°
Systemanschluss:	Kabelversch. M20x1,5 Klemmbereich 8...13 mm

STÜCKLISTE

Pos.	Stck.	Bezeichnung	Werkstoff
1	1	Gehäusesockel	Vestamid
2	1	Gehäusedeckel	Makrolon
3	1	TCR-Welle	POM
4	1	Schaltnockensystem	POM
5	2	Mikroschalter	-
6	1	Klemmblock, 5-polig	-
7	1	Kabelverschraubung M20x1,5	PA
8	1	Konsole Größe 1 - 4	A2

KLEMMENPLAN

