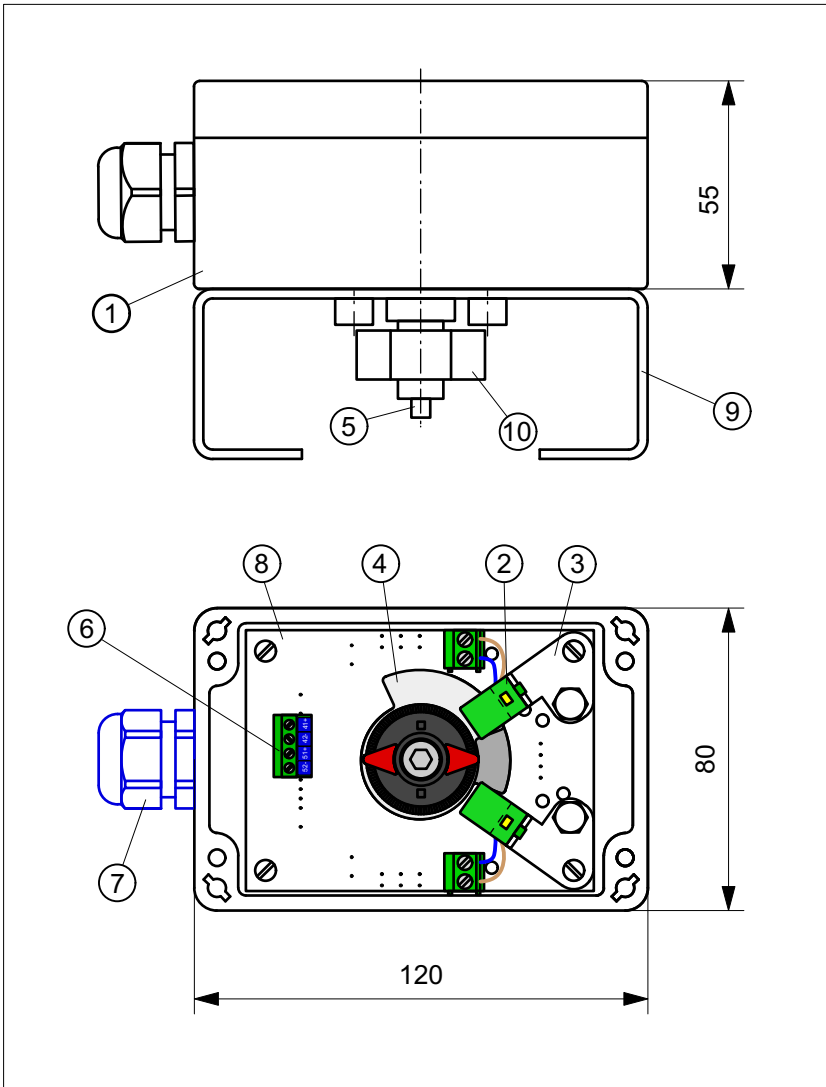


# D

# ET-Modul PF3NLVFAZ0

ET-Modul mit zwei Näherungsinitiatoren Pepperl+Fuchs SC3,5-N0 auf Einbauplatine im Vestamid-Gehäuse 120x80x55 mm, mit Sichtfenster

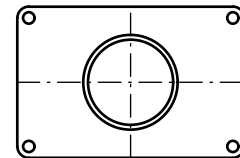


## TECHNISCHE DATEN

Fabrikat:	Pepperl+Fuchs
Typ:	SC3,5-N0, Schlitzinitiator Öffner, NAMUR
Eintauchtiefe:	5 ... 7 mm
Nennspannung:	8 V DC
Betriebsspannung:	5 ... 25 V DC
Stromaufnahme:	>= 3 mA, unbetätigt <= 1 mA, betätigt
Temperatur:	-25 ... +85°C
Schaltfrequenz:	0 ... 3000 Hz
Anzeige:	LED, gelb
Gehäuse:	Vestamid, schwarz Deckel mit Sichtfenster
Dichtung:	EPDM
Schutzart:	IP67 (Sensor) IP65 (Gehäuse)
Schaltgenauigkeit:	<1.5°
Systemanschluss:	Kabelversch. M20x1,5 Klemmbereich 7...13 mm
Klemmen:	Schraubklemmen bis 1,5 mm <sup>2</sup>

**Ex II 2G Ex ia IIC T6 Gb**

Baumusterprüfbescheinigungsnummer  
PTB 99 ATEX 2219 X



Gehäusedeckel mit Sichtfenster ø45

## STÜCKLISTE

Pos.	Stck.	Bezeichnung	Werkstoff
1	1	Gehäuse	Vestamid
2	2	P+F SC3,5-N0	-
3	2	Halter SJ	A2
4	2	Schaltscheibe	ABS + Mattnickel
5	1	Welle Standard	A2
6	1	Schraubklemme, 4-polig	-
7	1	Kabelverschraubung M20x1,5	PA
8	1	Einbauplatine	-
9	1	Konsole Gr. 1 - 4	A2
10	1	Stellungsanzeige	PE

## KLEMMENPLAN

