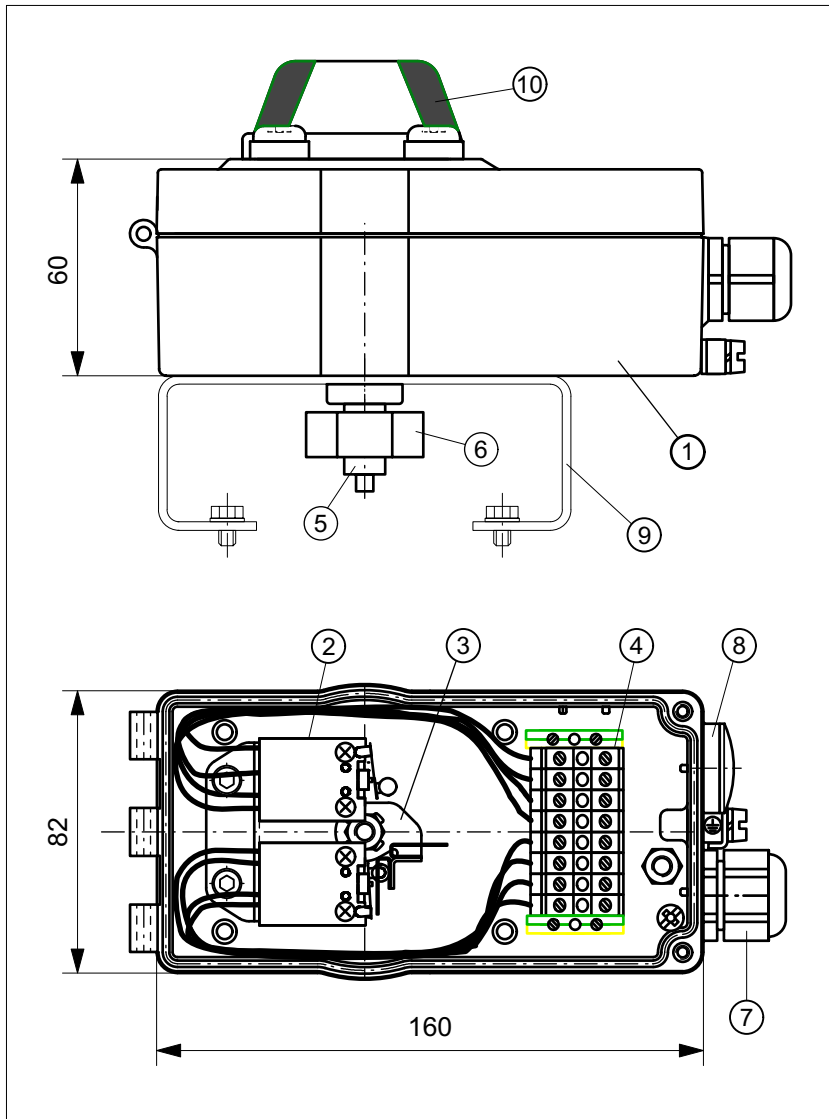


**D**

# ACR1ASEAZ10

ALB-Modul für den Ex-Bereich mit zwei Mikroschaltern Crouzet 83.139.1  
im Aluminium-Gehäuse 160x82x60 mm, mit Sichtanzeige "OPEN / CLOSED"



## TECHNISCHE DATEN

Fabrikat:	Crouzet
Typ:	83.139.1
Schaltleistung:	Mikroschalter max. 4 A, 230 V AC
Kontakte:	Silber-Nickel
Mech. Lebensdauer:	5x10 <sup>6</sup> Schaltspiele
Temperaturbereich:	-25 ... +60°C
Gehäuse:	Aluminium Sockel silbergrau Deckel rot mit Sichtanzeige
Dichtung:	PUR
Schutzart:	IP67 (IP68)
Schaltgenauigkeit:	<1.5°
Systemanschluss:	Kabelversch. M20x1,5 Klemmbereich 5,5-13 mm



**II2G Ex ed IIC T6 Gb**  
**II2D Ex tb IIIC T80°C Db**

Baumusterprüfbescheinigungsnummer  
PTB 10 ATEX 1061 X

## STÜCKLISTE

Pos.	Stck.	Bezeichnung	Werkstoff
1	1	Gehäuse	Aluminium
2	2	Mikroschalter Ex d IIC T6	-
3	1	Schaltflügel	Edelstahl
4	1	Klemmblock, 10-polig	-
5	1	Welle	Edelstahl
6	1	Stellungsanzeige, gelb	PE
7	1	Kabelverschraubung M20x1,5	PA
8	1	Blindstopfen M20x1,5	PA
9	1	Konsole Gr. 1 - 4	Edelstahl
10	1	Sichtanzeige "OPEN+CLOSED"	-

## KLEMMENPLAN

